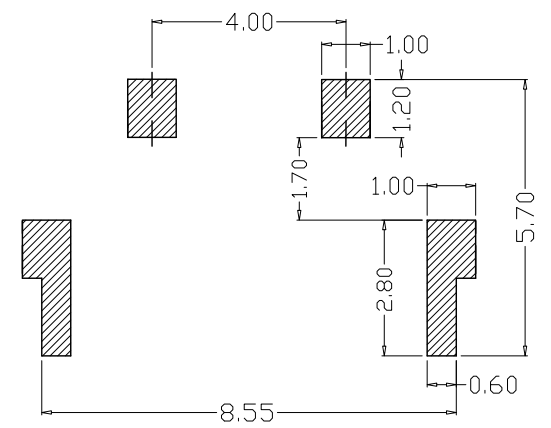
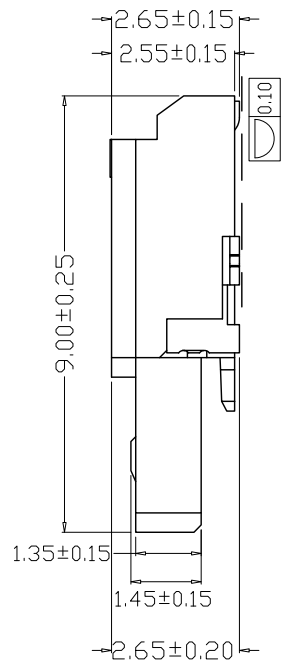
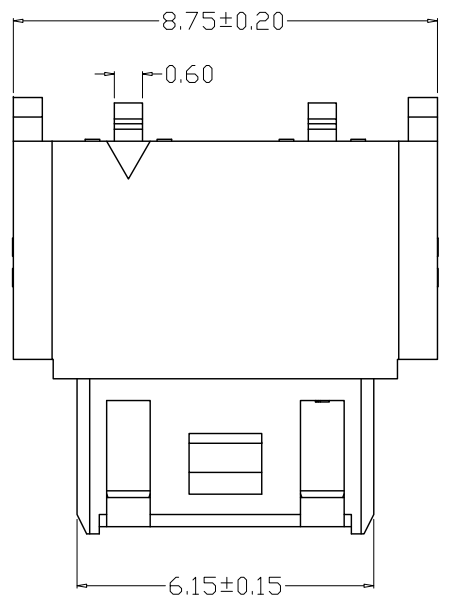
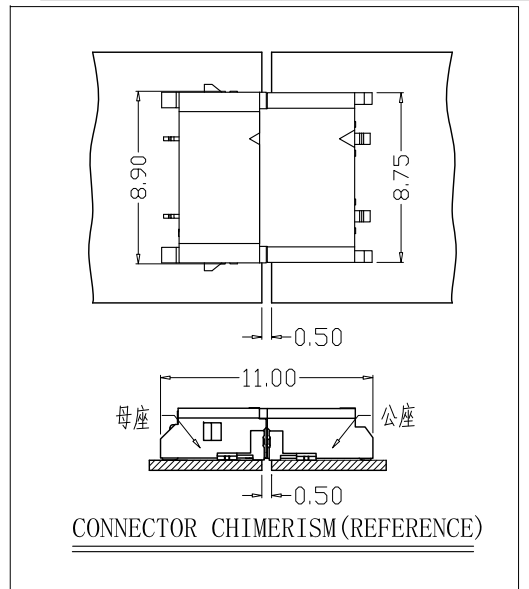
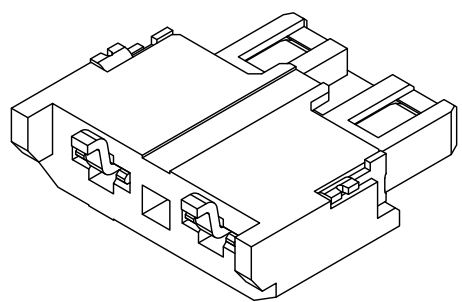
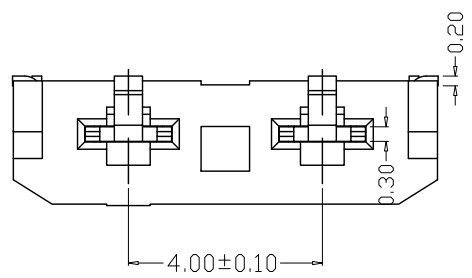


版本 REV.	日期 DATE	ECN NO.	变更内容 DESCRIPTION	制图 DRAWN



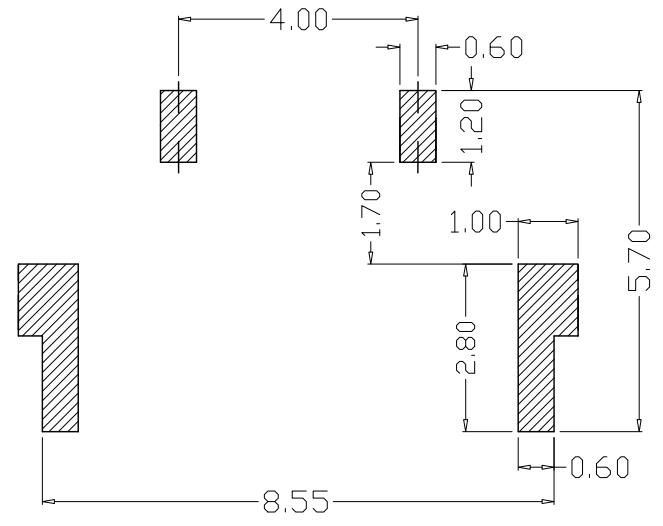
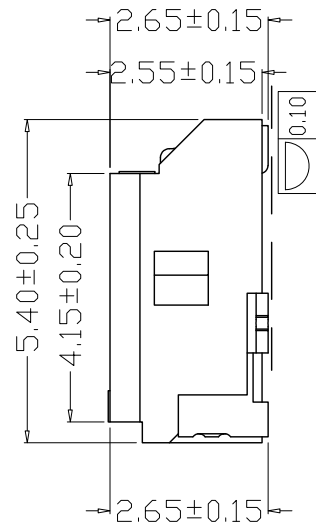
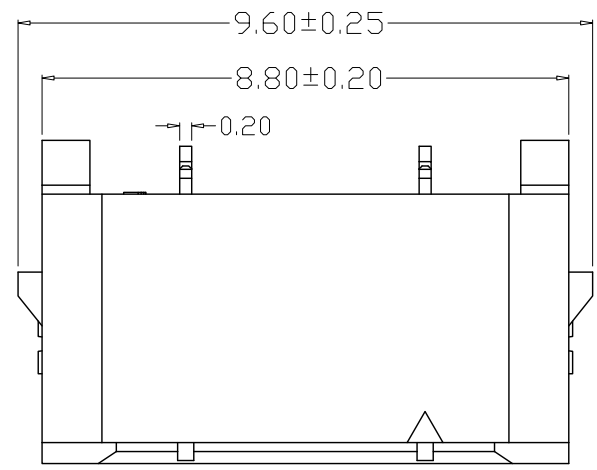
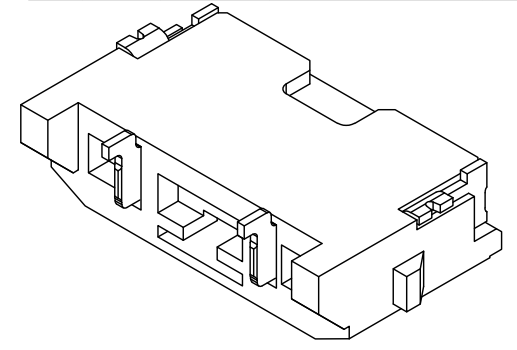
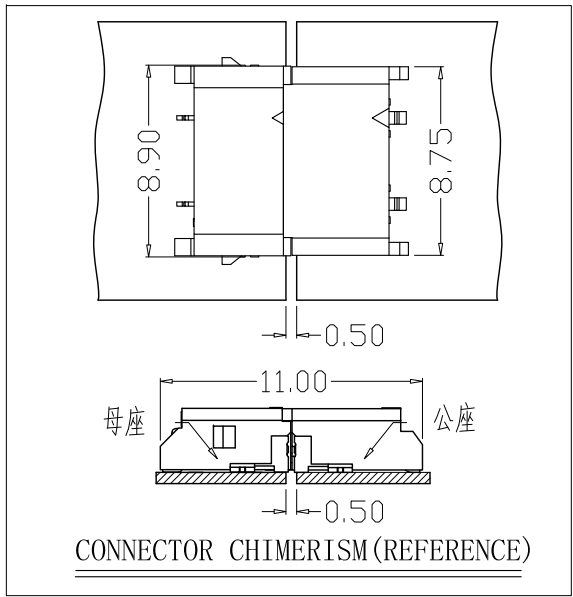
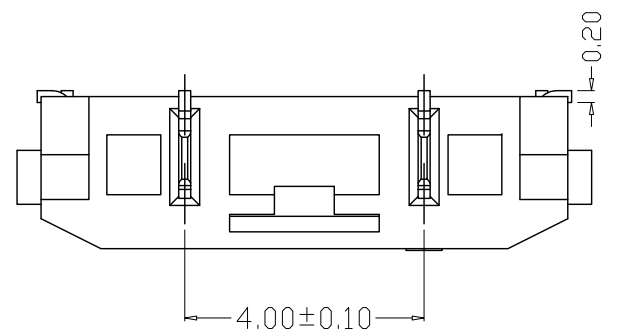
PCB LAYOUT

SPECIFICATIONS

- Current Rating: 3A AC, DC
- Voltage Rating: 300V AC, DC
- Temperatuer Range: -40°C~+105°C
- Contact Resistance: 20mΩ Max
- Insulation Resistance: 1000MΩ Min
- Withstanding Voltang: 1700V AC/minute
- Material: Wafer LCP, UL94V-0  
PIN Phosphoric bronze Tin-plated  
Solder tad Brass Tin-plated

GENEERL TOLERANCE		制图 Mapping	张迎春 2022、09、02	料号 PART NO.	B40004-2AWB	版本 REV.	A
X.±0.25	X.*±2'	审核 Audit	钱岳生 2022、09、02	品名 TITLE	4.0板对板公座(长) WAFER SMT TYPE	页次 SHEET	1/1
.X±0.20	.X*±1'	核准 Approved	张名 2022、09、03	客户料号 CUTM. NO.		 乐清市宏一电子有限公司 YueQing HongYi Electronics Co., Ltd	
.XX±0.15	.XX*±0.5'	单位 Units	MM	比例 SCALE	1:1		
.XXX±0.10	.XXX*±0.5'						

版本 REV.	日期 DATE	ECN NO.	变更内容 DESCRIPTION	制图 DRAWN



### PCB LAYOUT

#### SPECIFICATIONS

- Current Rating: 3A AC, DC
- Voltage Rating: 300V AC, DC
- Temperature Range: -40°C~+105°C
- Contact Resistance: 20mΩ Max
- Insulation Resistance: 1000MΩ Min
- Withstanding Voltage: 1700V AC/minute
- Material: Wafer LCP, UL94V-0  
PIN Phosphoric bronze Tin-plated  
Solder pad Phosphoric bronze Tin-plated

GENERAL TOLERANCE		制图 Mapping	张迎春 2022、09、02	料号 PART NO.	B40004-2AWB1	版本 REV.	A
X±0.25	X*±2'	审核 Audit	钱岳生 2022、09、02	品名 TITLE	4.0板对板母座(短) WAFER SMT TYPE	页次 SHEET	1/1
.X±0.20	.X*±1'	核准 Approved	张名 2022、09、03	客户料号 CUTM. NO.			
.XX±0.15	.XX*±0.5'	单位 Units	MM	比例 SCALE	1:1		
.XXX±0.10	.XXX*±0.5'			<b>乐清市宏一电子有限公司</b> Yueqing HongYi Electronics Co., Ltd			